

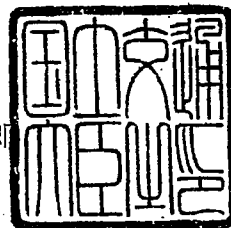


## 認定書

国住指第 1304 号  
平成 24 年 8 月 6 日

アイジー工業株式会社  
代表取締役社長 服部 達夫 様

国土交通大臣 羽田 雄一郎



下記の構造方法等については、建築基準法第 68 条の 26 第 1 項（同法第 88 条第 1 項において準用する場合を含む。）の規定に基づき、同法第 2 条第七号の二及び同法施行令第 107 条の 2 第一号から第三号まで（外壁（耐力壁）：各 45 分間）の規定に適合するものであることを認める。

### 記

1. 認定番号  
QF045BE-1130
2. 認定をした構造方法等の名称  
人造鉱物繊維断熱材充填／鋼板・イソシアヌレートフォーム・木質系ボード  
表張／強化せっこうボード裏張／木製軸組造外壁
3. 認定をした構造方法等の内容  
別添の通り

（注意）この認定書は、大切に保存しておいてください。

(1) 構造名

- 1) 人造鉱物繊維断熱材充てん／鋼板・イソシアヌレートフォーム・木質系ボード表張／強化せっこうボード裏張／木製軸組造外壁

(2) 寸法等

- 1) 壁高さ、壁幅：構造計算等で構造安定性が確認できる寸法とする。  
2) 柱・間柱間隔：455mm以下

(3) 材料構成

1) 主構成材料

部材名	仕 様										
外装材 断面形状については、断面形状図に示す。	<p>①寸法 (mm)</p> <table> <tr> <td>全幅</td> <td>: 働き幅+32以上</td> </tr> <tr> <td>働き幅</td> <td>: 300以下</td> </tr> <tr> <td>厚さ</td> <td>: 15</td> </tr> <tr> <td>最小厚さ</td> <td>: 9以上</td> </tr> <tr> <td>各部寸法許容差</td> <td>: ±2</td> </tr> </table> <p>②形状：平板 ③断面欠損率(%)：20以下</p>	全幅	: 働き幅+32以上	働き幅	: 300以下	厚さ	: 15	最小厚さ	: 9以上	各部寸法許容差	: ±2
全幅	: 働き幅+32以上										
働き幅	: 300以下										
厚さ	: 15										
最小厚さ	: 9以上										
各部寸法許容差	: ±2										
表面材	<p>①材料：次のいずれか一仕様とする。</p> <ul style="list-style-type: none"> <li>・塗装溶融55%アルミニウム-亜鉛合金めっき鋼板 (JIS G 3322 (材質))</li> <li>・塗装溶融亜鉛-5%アルミニウム合金めっき鋼板 (JIS G 3318 (材質))</li> <li>・塗装溶融亜鉛めっき鋼板 (JIS G 3312 (材質))</li> <li>・溶融55%アルミニウム-亜鉛合金めっき鋼板 (JIS G 3321 (材質))</li> <li>・溶融亜鉛-5%アルミニウム合金めっき鋼板 (JIS G 3317 (材質))</li> <li>・溶融亜鉛めっき鋼板 (JIS G 3302 (材質))</li> <li>・塗装/亜鉛めっき鋼板 (国土交通大臣認定番号NM-8697 (材質)) [塗装の有機質量 (g/m<sup>2</sup>) : 両面合計41±4以下]</li> </ul> <p>②厚さ (mm) : 0.27以上 ③表面形状：平滑又は溝付 (溝深さ6mm以下)</p>										
芯材	<p>①材料：イソシアヌレートフォーム ②厚さ (mm) : 外装材の厚さから表面材と裏面材の厚さを減じた厚さ (但し、溝部を除く) ③密度 (kg/m<sup>3</sup>) : 40±5 ④標準組成 (質量%) : イソシアネート成分 69±5 ポリオール成分 31±5 ⑤成型用発泡剤：水、炭化水素又はハイドロフルオロカーボン ⑥酸素指数：20.5 (-0.5, +2)</p>										

つづく

1) 主構成材料のつづき

部材名	仕 様
外装材のつづき	<p>(1) 紙系</p> <p>①材料：次のいずれか一仕様とする。</p> <ul style="list-style-type: none"> <li>・はり合わせアルミニウムはく</li> <li>・アルミラミネート加工紙</li> </ul> <p>②厚さ (mm) : 0.21以上 (±0.05)</p> <p>③有機質量 (g/m<sup>2</sup>) : 100以下</p> <p>(2) 鋼板系</p> <p>①材料：次のいずれか一仕様とする。</p> <ul style="list-style-type: none"> <li>・塗装溶融55%アルミニウム-亜鉛合金めっき鋼板 (JIS G 3322 (材質))</li> <li>・塗装溶融亜鉛-5%アルミニウム合金めっき鋼板 (JIS G 3318 (材質))</li> <li>・塗装溶融亜鉛めっき鋼板 (JIS G 3312 (材質))</li> <li>・溶融55%アルミニウム-亜鉛合金めっき鋼板 (JIS G 3321 (材質))</li> <li>・溶融亜鉛-5%アルミニウム合金めっき鋼板 (JIS G 3317 (材質))</li> <li>・溶融亜鉛めっき鋼板 (JIS G 3302 (材質))</li> <li>・塗装/亜鉛めっき鋼板 (国土交通大臣認定番号NM-8697 (材質))</li> </ul> <p>[塗装の有機質量 (g/m<sup>2</sup>) : 両面合計41±4以下]</p> <p>②厚さ (mm) : 0.13以上</p> <p>③表面形状：平滑又はエンボス (エンボス深さ1mm以下)</p>
シール材	<p>①材質：次のいずれか一仕様又は組合せとする。</p> <ul style="list-style-type: none"> <li>・ポリウレタン系</li> <li>・アクリル系</li> <li>・アクリルウレタン系</li> <li>・アクリルシリコーン系</li> <li>・ポリサルファイド系</li> <li>・変成ポリサルファイド系</li> <li>・変成シリコーン系</li> <li>・エポキシ変成シリコーン系</li> <li>・ポリイソブチレン系</li> <li>・シリコーン系</li> <li>・ブチルゴム系</li> <li>・シリコーン系マスチック</li> <li>・油性コーキング材</li> <li>・ポリエチレン系</li> <li>・合成ゴム系</li> <li>・EPDM系*</li> <li>・エチレン酢酸ビニル共重合体系</li> <li>・ポリアミド系</li> <li>・ポリオレフィン系</li> <li>・発泡ポリエチレン系</li> <li>・無し</li> </ul> <p>②使用量 (g/m) : 10以下</p>
接着剤	<p>①材質：次のいずれか一仕様とする。</p> <ul style="list-style-type: none"> <li>・ホットメルト系</li> <li>・無し</li> </ul> <p>②使用量 (g/m) : 5以下</p>

※エチレン-プロピレン-ジエンゴム系  
つづく

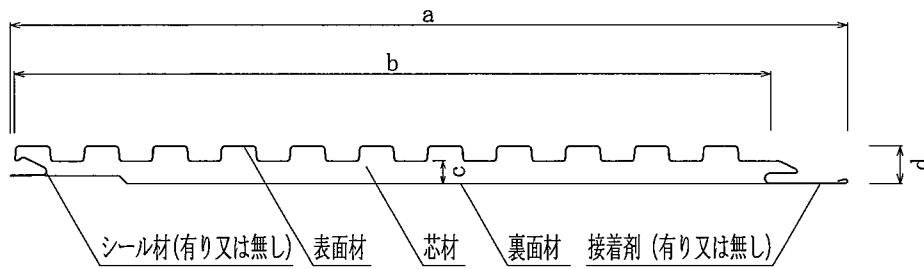
1) 主構成材料のつづき

部材名	仕 様
胴縁	①材料：次のいずれか一仕様とする。 ・集成材（日本農林規格） ・製材（日本農林規格又は平成12年建設省告示第1452号に規定する無等級材のうち、針葉樹） ・合板（日本農林規格） ②寸法（mm）：15×45以上 ③密度（g/cm <sup>3</sup> ）：0.38±0.08以上
外装下地材 （木質系ボード）	①材料、密度：次のいずれか一仕様とする。 ・構造用合板（日本農林規格） 密度（g/cm <sup>3</sup> ）：0.55±0.08以上 ・構造用パネル（日本農林規格） 密度（g/cm <sup>3</sup> ）：0.57±0.08以上 ・パーティクルボード（JIS A 5908） 密度（g/cm <sup>3</sup> ）：0.60±0.05以上 ・ミディアムデンシティファイバーボード（JIS A 5905） 密度（g/cm <sup>3</sup> ）：0.70±0.05以上 ②厚さ（mm）：9以上
充てん断熱材	①材料：人造鉱物繊維断熱材のうち、次のいずれか一仕様とする。 ・グラスウール（JIS A 9504、JIS A 9521） ・ロックウール（JIS A 9504、JIS A 9521） ②厚さ（mm）：100以上 ③密度（kg/m <sup>3</sup> ）：16以上
内装材	①材料及び厚さ：次のいずれか一仕様とする。 ・強化せっこうボード単板張り 材料：強化せっこうボード（JIS A 6901） 厚さ（mm）：15以上 密度（g/cm <sup>3</sup> ）：(0.75±0.05)以上 ・強化せっこうボード重ね張り（JIS A 6901） 材料：強化せっこうボード 厚さ（mm）：下張12.5以上、上張12.5以上 密度（g/cm <sup>3</sup> ）：(0.75±0.05)以上[下張・上張共]
柱（荷重支持部材）	①材料：次のいずれか一仕様とする。 ・構造用集成材（日本農林規格） ・構造用製材（日本農林規格） ・製材（平成12年建設省告示第1452号に規定する無等級材のうち、針葉樹） ②寸法（mm）：105×105以上
間柱	①材料：次のいずれか一仕様とする。 ・集成材（日本農林規格） ・製材（日本農林規格又は平成12年建設省告示第1452号に規定する無等級材のうち、針葉樹） ②寸法（mm）：33×105以上
当て木	①材料：次のいずれか一仕様とする。 ・集成材（日本農林規格） ・製材（日本農林規格又は平成12年建設省告示第1452号に規定する無等級材のうち、針葉樹） ②寸法（mm）：45×30以上 ③密度（g/cm <sup>3</sup> ）：0.38±0.08以上

# 外装材断面形状図

単位：mm

## 外装材の寸法



a:全幅：b+32以上

b:働き幅：300以下

c:断面欠損部最低厚さ：9以上（但し合いじゃくり部を除く）

d:厚さ：15

断面欠損率(%)：20以下(厚さ15比)

(断面欠損率の計算方法)

断面欠損率(%)＝働き幅内における厚さ15以下の断面欠損部面積/(15×働き幅)×100

2) 副構成材料

部材名	仕様
防水紙	①材質：次のいずれか一仕様とする。 ・透湿防水シート (JIS A 6111) ・アスファルトフェルト430 (JIS A 6005) ・アスファルトフェルト (単位面積質量430g/m <sup>2</sup> 未満の製品) ・無し
防湿材	①材質：次のいずれか一仕様とする。 ・住宅用プラスチック系防湿フィルム (JIS A 6930) ・包装用ポリエチレンフィルム (JIS Z 1702) ・農業用ポリエチレンフィルム (JIS K 6781) ・無し ②厚さ (mm) : 0.2以下
留め具	①材料及び寸法 (mm) : 次のいずれか一仕様とする。 ・くぎ : $\phi 1.90 \times L32$ (N32) 以上 (JIS A 5508) ・くぎ : $\phi 1.90 \times L32$ 以上 (JIS A 5508相当の寸法と許容差に準ずる) 材質：鋼製 (防錆処理品) 又はステンレス製 ・ねじ : $\phi 2.1 \times L32$ 以上 材質：鋼製 (防錆処理品) 又はステンレス製 ・コーススレッド : $\phi 2.1 \times L32$ 以上 材質：鋼製 (防錆処理品) 又はステンレス製 形状：コーススレッド断面形状図参照 ・木ねじ : $\phi 2.1 \times L32$ 以上 材質：JIS G 3507-2 [冷間圧造用炭素鋼線材]
外装下地材用	①材料及び寸法 (mm) : 外装材用、目地部役物用と同じ。 ②間隔 (mm) : 外周部455以下、中間部455以下
胴縁用	①材料及び寸法 (mm) : 次のいずれか一仕様とする。 ・くぎ : $\phi 2.15 \times L38$ (N38) 以上 (JIS A 5508) ・くぎ : $\phi 2.15 \times L38$ 以上 (JIS A 5508相当の寸法と許容差に準ずる) 材質：鋼製 (防錆処理品) 又はステンレス製 ・ねじ : $\phi 2.4 \times L38$ 以上 材質：鋼製 (防錆処理品) 又はステンレス製 ・コーススレッド : $\phi 2.4 \times L38$ 以上 材質：鋼製 (防錆処理品) 又はステンレス製 形状：コーススレッド断面形状図参照 ・木ねじ : $\phi 2.4 \times L38$ 以上 材質：JIS G 3507-2 [冷間圧造用炭素鋼線材]
当て木用	①材料及び寸法 (mm) : 次のいずれか一仕様とする。 ・くぎ : $\phi 2.75 \times L50$ (N50) 以上 (JIS A 5508) ・くぎ : $\phi 2.75 \times L50$ 以上 (JIS A 5508相当の寸法と許容差に準ずる) 材質：鋼製 (防錆処理品) 又はステンレス製 ・ねじ : $\phi 3.1 \times L50$ 以上 材質：鋼製 (防錆処理品) 又はステンレス製 ・コーススレッド : $\phi 3.1 \times L50$ 以上 材質：鋼製 (防錆処理品) 又はステンレス製 形状：コーススレッド断面形状図参照 ・木ねじ : $\phi 3.1 \times L50$ 以上 材質：JIS G 3507-2 [冷間圧造用炭素鋼線材] )

つづく

2) 副構成材料のつづき

部材名	仕様
留め具のつづき	<p>[1]内装材を強化せっこうボード単板張りとする場合</p> <p>①材料及び寸法 (mm) : 次のいずれか一仕様とする。</p> <ul style="list-style-type: none"> <li>・くぎ : <math>\phi 2.34 \times L38.1</math> (GNF40) 以上 (JIS A 5508)</li> <li>・くぎ : <math>\phi 2.34 \times L38.1</math> 以上 材質: 鋼製 (防錆処理品) 又はステンレス製</li> <li>・ねじ : <math>\phi 3.8 \times L32</math> 以上 材質: 鋼製 (防錆処理品) 又はステンレス製</li> <li>・コーススレッド : <math>\phi 3.8 \times L32</math> 以上 材質: 鋼製 (防錆処理品) 又はステンレス製 形状: コーススレッド断面形状図参照</li> <li>・木ねじ : <math>\phi 3.8 \times L32</math> 以上 材質: JIS G 3507-2 [冷間圧造用炭素鋼線材]</li> </ul> <p>②間隔 (mm) : 外周部150以下、中間部200以下</p> <hr/> <p>[2]内装材を強化せっこうボードの重ね張りとする場合</p> <p>①材料及び寸法 (mm) : 次のいずれか一仕様とする。</p> <p>[下張用]</p> <ul style="list-style-type: none"> <li>・くぎ : <math>\phi 2.34 \times L38.1</math> (GNF40) 以上 (JIS A 5508)</li> <li>・くぎ : <math>\phi 2.15 \times L38.1</math> 以上 材質: 鋼製 (防錆処理品) 又はステンレス製</li> <li>・ねじ : <math>\phi 3.8 \times L28</math> 以上 材質: 鋼製 (防錆処理品) 又はステンレス製</li> <li>・コーススレッド : <math>\phi 3.8 \times L28</math> 以上 材質: 鋼製 (防錆処理品) 又はステンレス製 形状: コーススレッド断面形状図参照</li> <li>・木ねじ : <math>\phi 3.8 \times L28</math> 以上 材質: JIS G 3507-2 [冷間圧造用炭素鋼線材]</li> </ul> <p>②間隔 (mm) : 外周部150以下、中間部200以下</p> <p>[上張用]</p> <ul style="list-style-type: none"> <li>・くぎ : <math>\phi 2.45 \times L50.8</math> (GNF50) 以上 (JIS A 5508)</li> <li>・くぎ : <math>\phi 2.34 \times L48.1</math> 以上 材質: 鋼製 (防錆処理品) 又はステンレス製</li> <li>・ねじ : <math>\phi 3.8 \times L42</math> 以上 材質: 鋼製 (防錆処理品) 又はステンレス製</li> <li>・コーススレッド : <math>\phi 3.8 \times L42</math> 以上 材質: 鋼製 (防錆処理品) 又はステンレス製 形状: コーススレッド断面形状図参照</li> <li>・木ねじ : <math>\phi 3.8 \times L42</math> 以上 材質: JIS G 3507-2 [冷間圧造用炭素鋼線材]</li> </ul> <p>②間隔 (mm) : 外周部150以下、中間部200以下</p>
目地部役物	<p>①材料: 次のいずれか一仕様とする。</p> <ul style="list-style-type: none"> <li>・塗装溶融55%アルミニウム-亜鉛合金めっき鋼板 (JIS G 3322 (材質))</li> <li>・塗装溶融亜鉛-5%アルミニウム合金めっき鋼板 (JIS G 3318 (材質))</li> <li>・塗装溶融亜鉛めっき鋼板 (JIS G 3312 (材質))</li> <li>・溶融55%アルミニウム-亜鉛合金めっき鋼板 (JIS G 3321 (材質))</li> <li>・溶融亜鉛-5%アルミニウム合金めっき鋼板 (JIS G 3317 (材質))</li> <li>・溶融亜鉛めっき鋼板 (JIS G 3302 (材質))</li> <li>・塗装/亜鉛めっき鋼板 (国土交通大臣認定番号NM-8697 (材質)) [塗装の有機質量 (g/m<sup>2</sup>) : 両面合計41±4以下]</li> </ul> <p>②厚さ (mm) : 0.35以上</p> <p>③断面寸法及び排水孔寸法: 目地部役物図参照</p>

つづく

2) 副構成材料のつづき

部材名	仕 様
テープ (防水紙、外装下 地材、防湿材)	①材質：次のいずれか一仕様又は組合せとする。 ・ゴムアス系 ・ブチル系 ・アクリル系 ・ポリエステル系 ・塩化ビニル系 ・アスファルト系 ・無し ②寸法 (mm) : 厚さ1.0×幅150以下 ③質量 (g/m) : 200以下
せっこうボード目 地処理材	目地パテ ①主成分：せっこう系又は炭酸カルシウム系 ②使用量 (g/m) : 30以上 目地テープ ①材料：ガラス繊維 ②寸法 (mm) : 厚さ0.2以上 幅50以上
ステーブル	①材料：工業用ステーブル ②寸法 (mm) : 肩幅12×足長6以上 ③材質：鋼製 (防錆処理品) 又はステンレス製

つづく

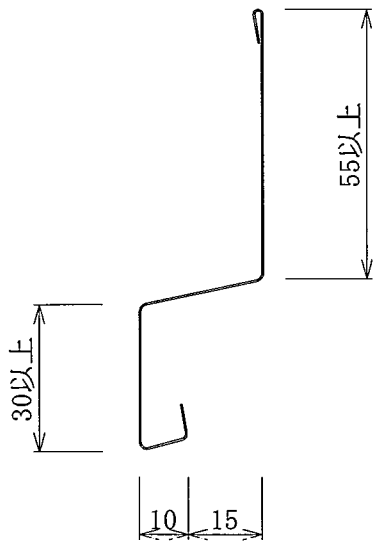


2) 副構成材料のつづき

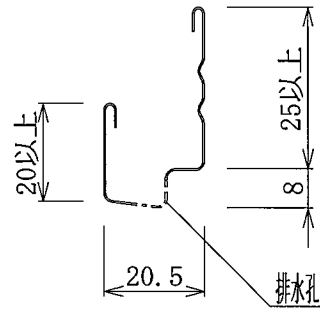
部材名	仕 様
目地材	<p>①材質：次のいずれか一仕様とする。</p> <ul style="list-style-type: none"> <li>・無し</li> <li>・シーリング目地               <ol style="list-style-type: none"> <li>1)シーリング材の材質：次のいずれか一仕様とする。                   <ul style="list-style-type: none"> <li>・ポリウレタン系</li> <li>・アクリル系</li> <li>・アクリルウレタン系</li> <li>・ポリサルファイド系</li> <li>・変成ポリサルファイド系</li> <li>・変成シリコーン系</li> <li>・ポリイソブチレン系</li> <li>・シリコーン系</li> <li>・ブチルゴム系</li> <li>・シリコーン系マスチック</li> <li>・油性コーキング材</li> <li>・ポリエチレン系</li> <li>・合成ゴム系</li> <li>・EPDM系</li> </ul> </li> <li>・ガスケット目地                   <ol style="list-style-type: none"> <li>1)ガスケット材の材質：次のいずれか一仕様とする。                       <ul style="list-style-type: none"> <li>・シリコーン系</li> <li>・合成ゴム系</li> <li>・EPDM系</li> <li>・エチレン酢酸ビニル共重合体系</li> <li>・クロロプレン系</li> <li>・軟質ポリ塩化ビニル系</li> </ul> </li> </ol> </li> <li>・シーリング+バックアップ材併用目地                   <ol style="list-style-type: none"> <li>1)-1シーリング材の材質：シーリング目地のシーリング材と同じ。</li> <li>1)-2バックアップ材の材質：次のいずれか一仕様とする。                       <ul style="list-style-type: none"> <li>・シリコーン系</li> <li>・合成ゴム系</li> <li>・EPDM系</li> <li>・エチレン酢酸ビニル共重合体系</li> <li>・テフロン系</li> <li>・ポリアミド系</li> <li>・ポリオレフィン系</li> <li>・ポリエチレン系</li> <li>・ロックウール系</li> <li>・セラミックファイバー系</li> </ul> </li> </ol> </li> <li>・ガスケット+バックアップ材併用目地                   <ol style="list-style-type: none"> <li>1)-1ガスケット材の材質：ガスケット目地のガスケット材と同じ。</li> <li>1)-2バックアップ材の材質：シーリング+バックアップ材併用目地のバックアップ材と同じ。</li> </ol> </li> </ol> </li> </ul>

# 目地部役物

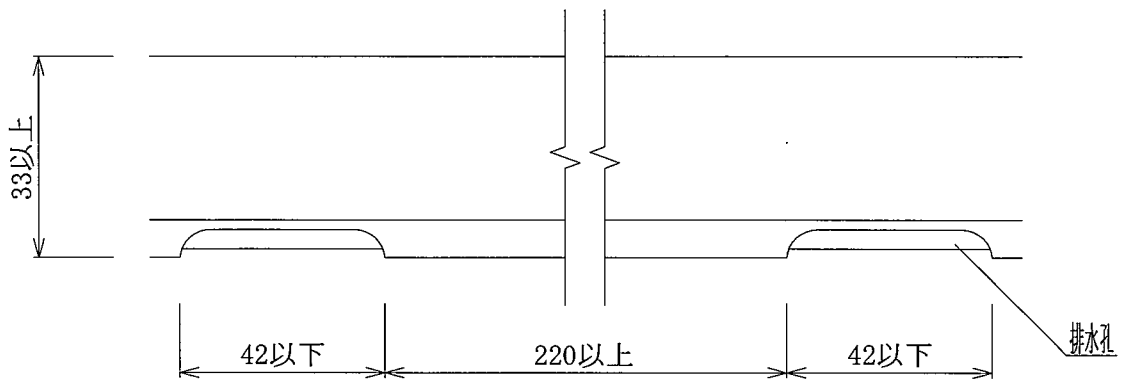
単位：mm



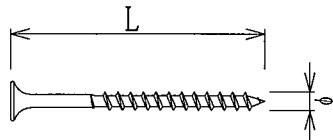
中間水切 断面詳細図



端部カバー 断面詳細図



端部カバー 背面図

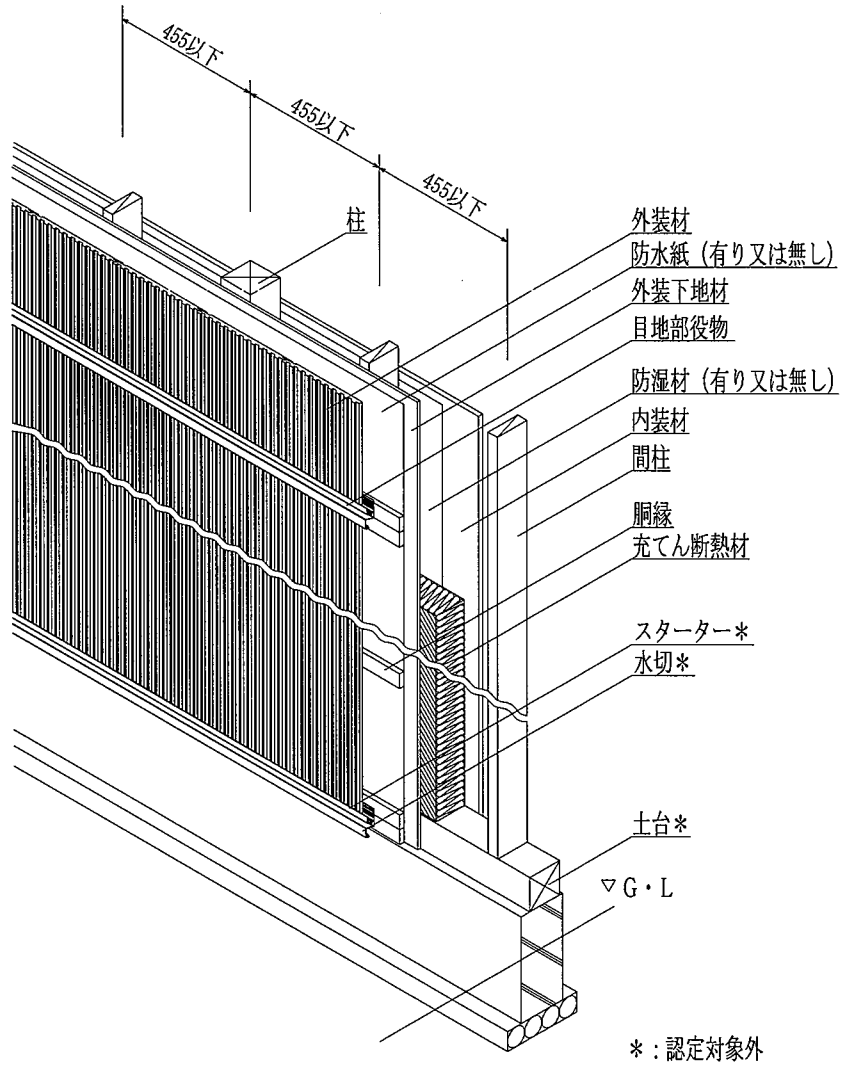


コーススレッド形状図

(4) 構造説明図

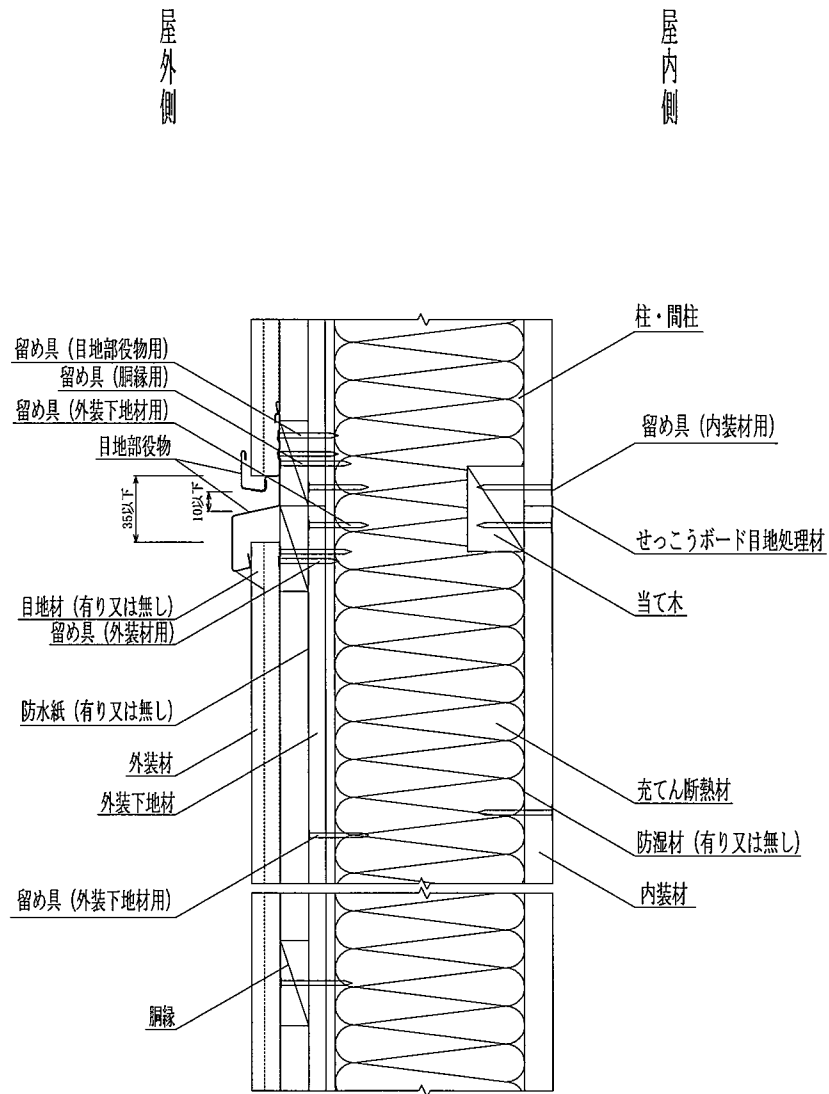
1) 透視図

単位：mm



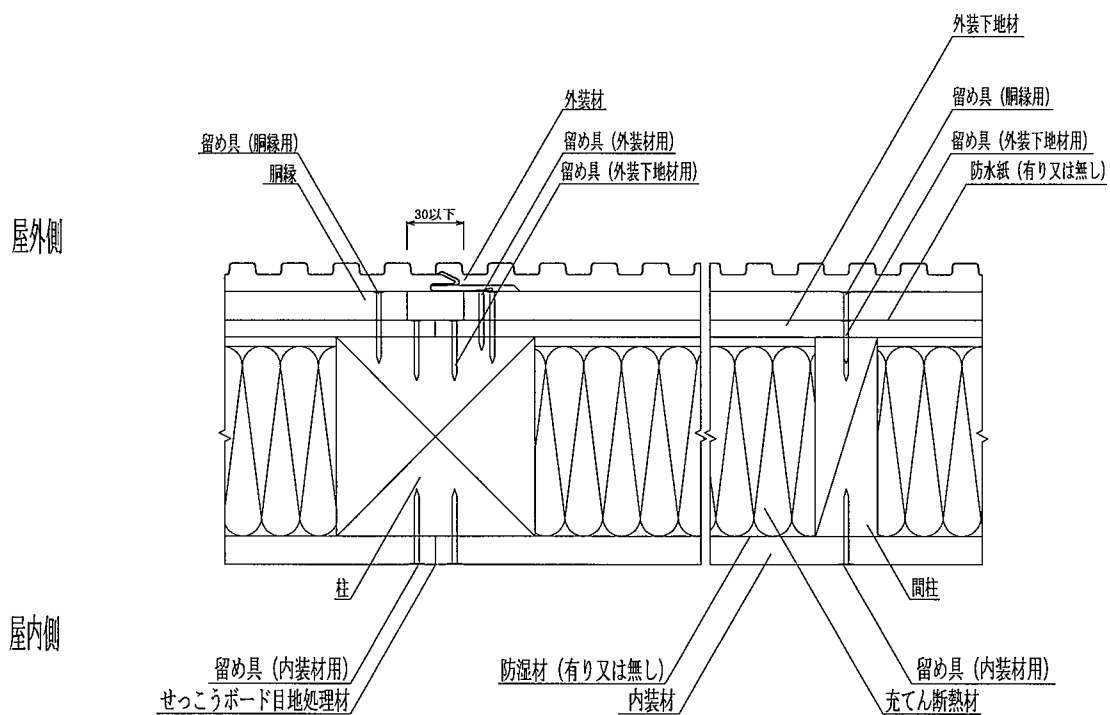
## 2) 鉛直断面詳細図

単位：mm



### 3) 水平断面詳細図

単位：mm



## (5) 標準施工方法

### 1) 下地の施工

柱、間柱は、不陸のないように土台に垂直に 455 mm以下の間隔で配置する。尚、内装材（ただし内装材が重ね張りの場合は、下張のみ）の横目地部となる個所にはあらかじめ当て木を配置し、当て木端部と柱及び間柱との取り合い部を、2本の当て木用留め具で斜め打ちして留め付ける。外装下地材は、目地部に隙間のないように外装下地材用留め具を用いて外周部 455 mm以下、中間部 455 mm以下の間隔で柱、間柱に留め付ける。外装下地材の目地部には必要に応じてテープを貼り付ける。

### 2) 防水紙の施工

防水紙を使用する場合は、なるべくたるみ、しわのないようにステープルを用いて留め付ける。この際、防水の万全を期すために重ね代は 90 mm以上とし必要に応じてテープを貼り付ける。

### 3) 胴縁の施工

胴縁は、柱、間柱に対して直交させ 500 mm以下の間隔で配置し、胴縁用留め具を用いて柱、間柱上に留め付ける。外装材の横目地部に当たる胴縁は、柱、間柱に対して直交するように二本上下に並べ、胴縁用留め具を用いて柱、間柱上に留め付ける。通気を考慮するならば、柱上で胴縁を切り離し 30 mm以下の隙間を設ける。

### 4) 下端部の水切・スターターの施工

下端部の水切・スターターを使用する場合は、壁面の下端となるところに土台と平行に目地部役物用留め具を用いて留め付ける。

### 5) 外装材の施工

外装材は、柱、間柱と平行に配置し、胴縁に当たる部分を外装材用留め具を用いて留め付ける。次に二枚目のメス部を一枚目のオス部に差し込み、二枚目のオス部で胴縁に当たる部分を外装材用留め具を用いて留め付ける。三枚目以降順次繰り返して連続した壁面を形成する。

### 6) 外装材の目地処理

横目地部は、目地部役物を土台と平行に配置し、胴縁に当たる部分を目地部役物用留め具を用いて留め付ける。次いで、その上に外装材を留め付ける。この際、防水の万全を期すためには、目地部役物と外装材との隙間を目地材（目地材無しの場合は使用せず、シーリング目地の場合はシーリング材、ガスケット目地の場合はガスケット材、シーリング+バックアップ材併用目地の場合はバックアップ材を挿入後シーリング材、ガスケット+バックアップ材併用目地の場合はバックアップ材を挿入後ガスケット材を充てん）でシールする。

### 7) 充てん断熱材の施工

充てん断熱材は、内装側から柱、間柱の間に充てんする。

### 8) 防湿材の施工

防湿材を使用する場合は、なるべくたるみ、しわのないようにステープル等を用いて留め付ける。この際、防湿の万全を期すために重ね代は 90 mm以上とし必要に応じてテープを貼り付ける。

### 9) 内装材の施工

内装材を単板張りする場合の内装材は、柱、間柱及び当て木に内装材用留め具を用いて外周部 150 mm以下、中間部 200 mm以下の間隔で留め付ける。

内装材を重ね張りする場合の内装材は、下張は柱、間柱及び当て木に、上張は柱、間柱に内装材用留め具を用いて外周部 150 mm以下、中間部 200 mm以下の間隔で留め付ける。また、上張と下張の目地はお互いに揃わないよう割り付ける。

上張の目地部には、せっこうボード目地処理材を施す。